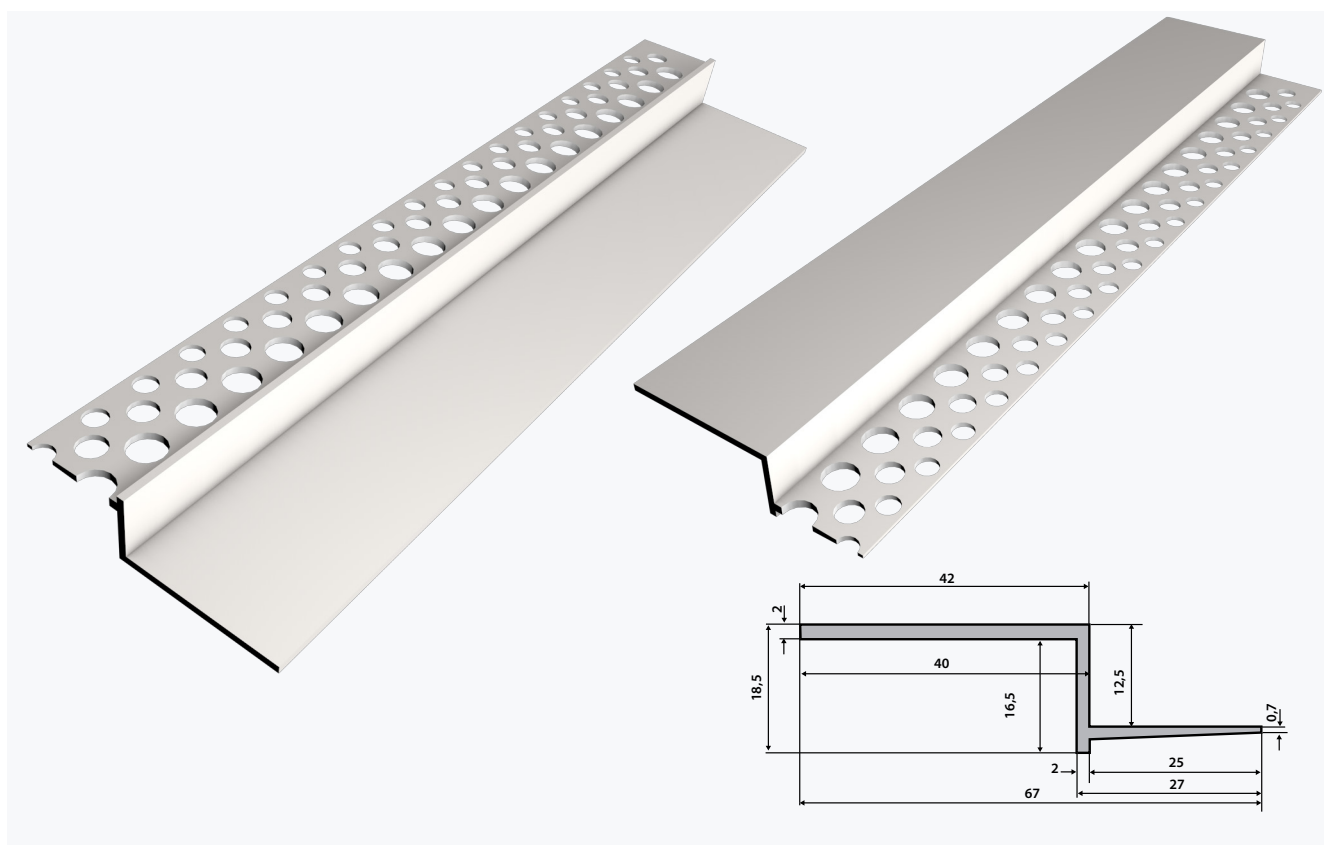


## FICHE TECHNIQUE

### ➤ **TEMPOLISTEL B112** *Profilé joint creux*



#### DESTINATION

**Destination :** Idéal pour créer des joints creux entre jonction cloison et faux-plafond ou cloison et châssis de porte.

Ref. : 400B112

#### DESCRIPTION

**Type de produit :**  
Aluminium extrudé

**Usage:**  
Ouvrages plaque de plâtre

**Teinte ou couleur parement :** Blanc

**Longueur :** 3000 mm

#### CARACTÉRISTIQUES TECHNIQUES

**Type de finition :** Peint

#### Fabriquant Tempo Matériaux

24 Rue Benjamin Silliman Junior  
67550 Vendenheim  
contact@tempo-materiaux.fr  
Tél : 03 88 26 15 71



Visualisez nos tutoriels sur YouTube en tapant: **Tempo Matériaux.**