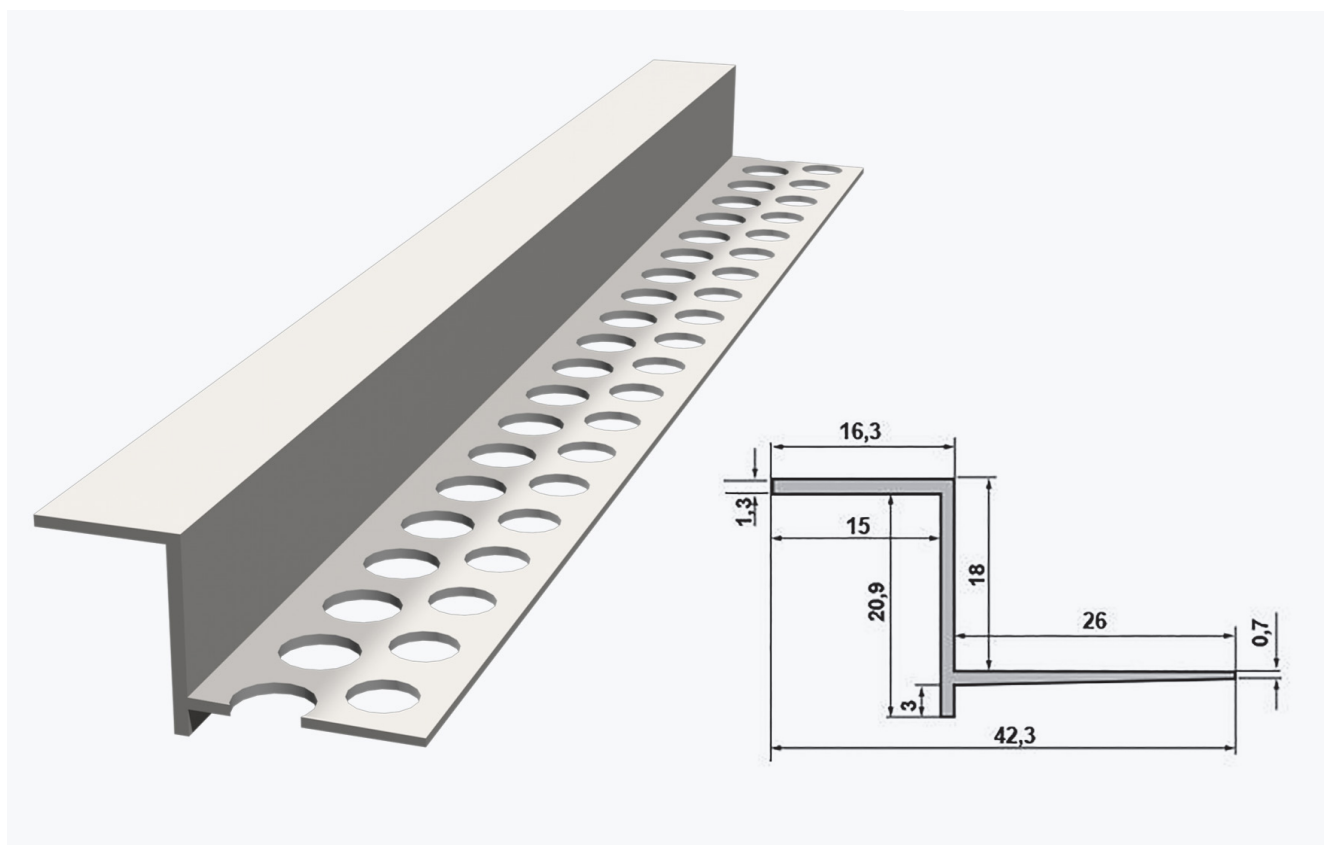


FICHE TECHNIQUE



TEMPOLISTEL B103

Profilé joint creux pour BA 18



DESTINATION

Destination: Idéal pour créer des joints creux entre jonction cloison et plafond ou cloison et châssis de porte pour les ouvrages en BA 18.

Ref.: 400B103

DESCRIPTION

Type d'ossature: Profilé décoratif

Usage: Ouvrages plaque de plâtre

Teinte ou couleur parement: Blanc

Longueur: 3000 mm

CARACTÉRISTIQUES TECHNIQUES

Type de finition: Peint

Fabriquant Tempo Matériaux

12, Rue Jean Monnet
67201 ECKBOLSHEIM
contact@tempo-materiaux.fr
Tél : 03 88 26 15 71



Visualisez nos tutoriels sur YouTube en tapant: **Tempo Matériaux.**