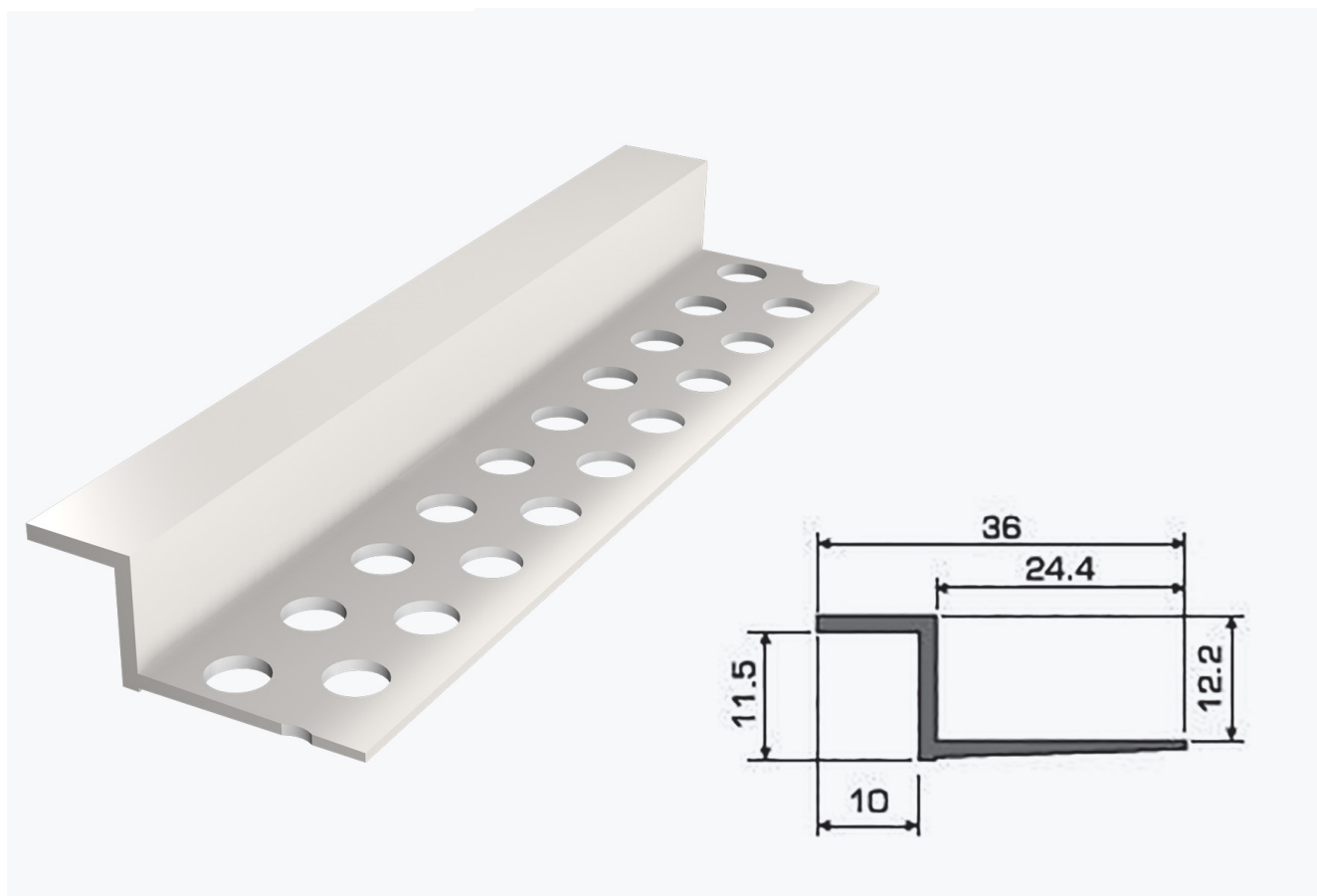


## FICHE TECHNIQUE

### **TEMPOLISTEL A102 Profilé joint creux**



#### DESTINATION

**Destination:** Idéal pour créer des joints creux entre jonction cloison et plafond ou cloison et châssis de porte.

**Ref.:** 400A102

#### DESCRIPTION

**Type d'ossature:** Profilé décoratif

**Usage:** Ouvrages plaque de plâtre

**Teinte ou couleur parement:** Blanc

**Longueur:** 3000 mm

#### CARACTÉRISTIQUES TECHNIQUES

**Type de finition:** Peint

#### Fabriquant Tempo Matériaux

12, Rue Jean Monnet  
67201 ECKBOLSHEIM  
[contact@tempo-materiaux.fr](mailto:contact@tempo-materiaux.fr)  
Tél : 03 88 26 15 71



Visualisez nos tutoriels sur YouTube en tapant: **Tempo Matériaux.**